

ESTIC ROBOT SYSTEM

ERS シリーズ

SCARA



 <https://youtu.be/VbKDbej-5Nw>



ESTICが提案する新しいロボットシステム

一般的なねじ締めロボット

PLCがナットランナとロボットを制御

ラダープログラム



締付プログラム

ナットランナ



ロボットプログラム

ロボット



PLC、ナットランナ、ロボットそれぞれに
設定・プログラミング・ソフトの保守管理が必要

通信によるサイクル遅延が発生



ESTIC ROBOT SYSTEM

ナットランナがロボットを制御

締付プログラム



ロボットプログラム

ロボット



一元管理できるためナットランナのプログラミング
だけでOK

サイクルタイムを短縮



ロボット構築の手間を大幅削減

一般的なねじ締めロボットの構築手順

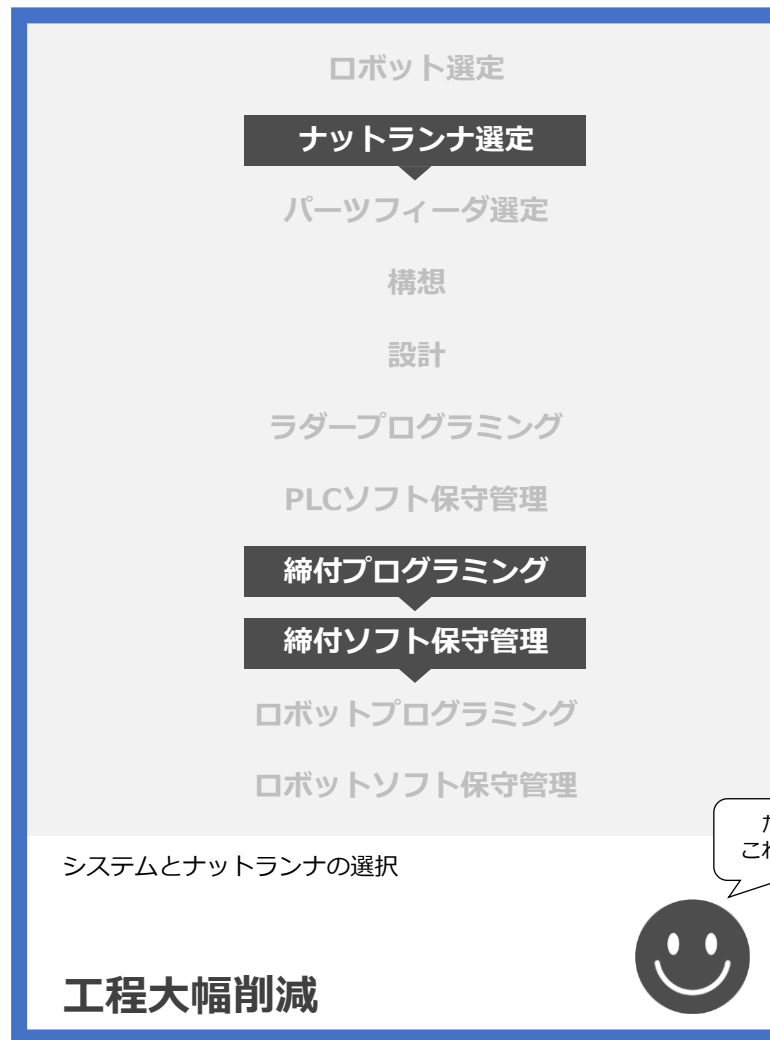


- ・ロボットはねじ締めへの反力に対応？
- ・速度は十分？
- ・マグネットかYチャック圧送か？
- ・パーツ供給は？

検討事項が多い



ESTIC ROBOT SYSTEMの構築手順



システムとナットランナの選択

工程大幅削減



たったこれだけ！

特徴と導入メリット

ダイレクトティーチング

簡単設定

ロボットを直接動かして締付ポイントを
教えられる

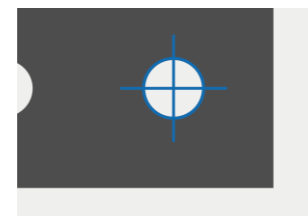


ビジョン位置補正機能 (オプション)

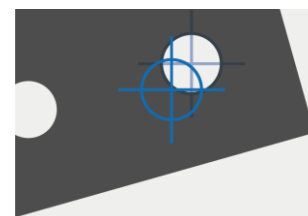
生産性向上

カメラによる補正機能で小さなズレも見逃さない

穴位置ズレ補正機能



マスタ画像



動作時画像

締付ポイントごとに位置を補正

特徴と導入メリット

Z軸推力制御機能

適切な推力でねじ・ボルトを締め付けることで
ワークへの過負荷、カムアウトを防止

生産保証

専用コマンド

専用コマンドを使用してロボットとの通信時間を短縮

サイクルタイム短縮

マネジメントソフト

ナットランナ側でねじ・ボルト受け取り動作を含むロボット動作、
締付動作を一括設定

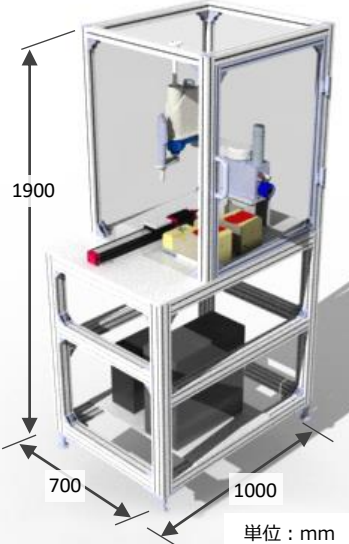
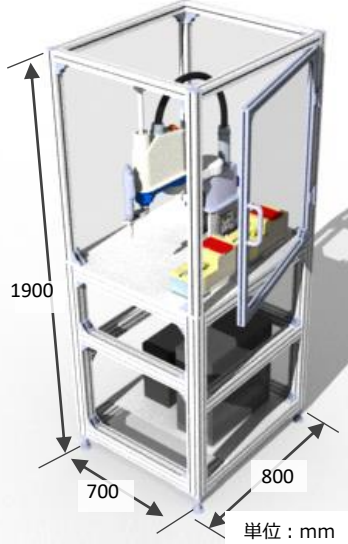
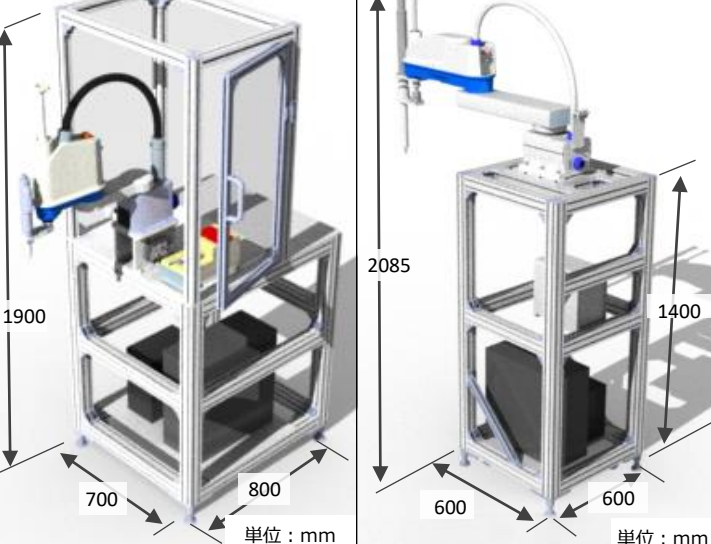
一括設定

ステップ機能

- ・締付
- ・移動
- ・原位置復帰
- ・スキップ

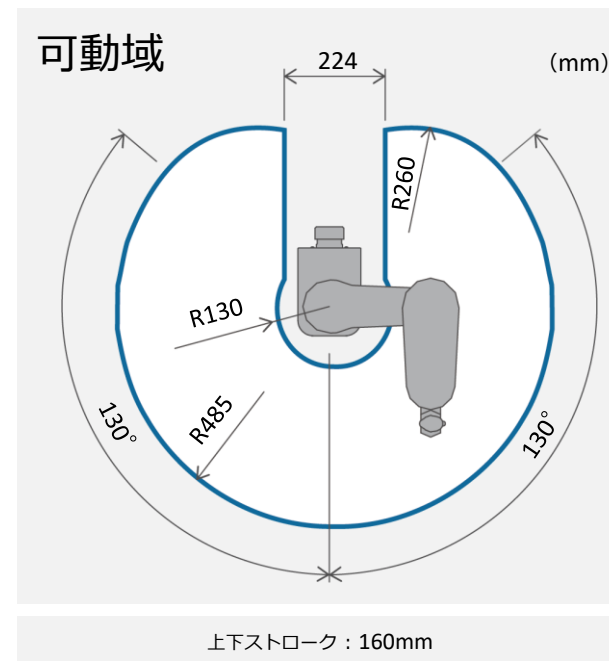
から項目を選択して、詳細な設定が可能

ラインナップ

イメージ				
名称	ERS-TypeA ワーク引込有	ERS-TypeB ワーク引込無	ERS-TypeC コンベア対応	
適用ロボット	THE400-EM01	THE400-EM01	THE400-EM01	THL900-EN01
適用ハンドナットランナ	Handy 2000 Micro	Handy 2000 Micro	Handy 2000 Micro	Handy 2000 Touch
適用ねじサイズ *1	M1.7~M6	M1.7~M6	M1.7~M6	M3~M12
適用トルク範囲(N・m)	0.1~6.0	0.1~6.0	0.1~6.0	1.0~100.0
一次側電源	単相AC200V±10% (50/60Hz)	単相AC200V±10% (50/60Hz)	単相AC200V±10% (50/60Hz)	単相AC200V±10% (50/60Hz)
一次側エア供給	0.4MPa以上	0.4MPa以上	0.4MPa以上	—

*1 トラスは除く

基本構成 ロボット型式 THE400



構成ユニット



ナットランナユニット
(Handy 2000 Micro/Touch)



ロボットユニット



パワーユニット



吸着ユニット



エア機器

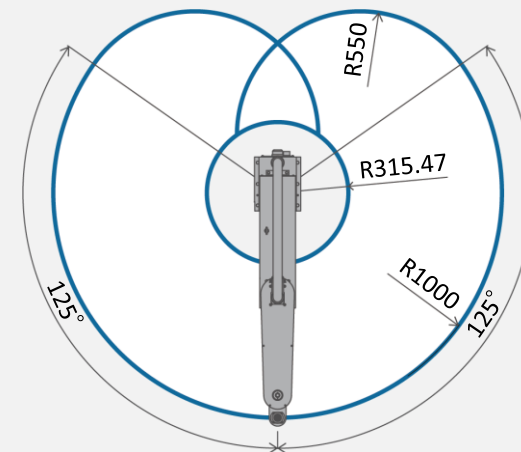


パーツフィーダ

基本構成 ロボット型式 THL900



可動域 (mm)



上下ストローク : 250mm

構成ユニット



ナットランナユニット
(Handy 2000Touch)



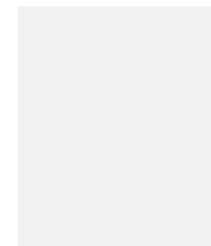
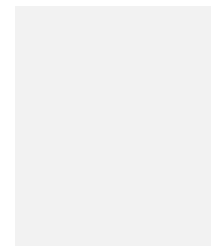
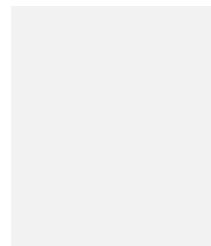
ロボットユニット



パワーユニット



ソケットユニット



仕様

○ : 対応可 — : 対応不可

	名称	ERS-TypeA	ERS-TypeB	ERS-TypeC	
	適用ロボット	THE400-EM01	THE400-EM01	THE400-EM01	THL900-EN01
仕様内容	ロボット架台	✓	✓	✓	✓
	キャスタ(4輪)	✓	✓	✓	✓
	アジャスタ	✓	✓	✓	✓
	アンカブラケット	✓	✓	✓	✓
	アンカボルト	✓	✓	✓	✓
	ハンドナットランナ コントローラ	Handy 2000 Micro/Touch	Handy 2000 Micro/Touch	Handy 2000 Micro/Touch	Handy 2000 Touch
	ハンドナットランナ ツールユニット	✓	✓	✓	✓
	パワーユニット	✓	✓	✓	✓
	スカラロボット	✓	✓	✓	✓
	ロボットコントローラ	✓	✓	✓	✓
	3点スイッチボックス	✓	✓	✓	N/A
	適用パレットサイズ(治具)	200×200mm	350×250mm	350×250mm	850×450mm
	ワーク治具	N/A	N/A	N/A	N/A
	エア供給	✓	✓	✓	N/A
	ねじ保持方式	エア吸着	エア吸着	エア吸着	マグネット *1
	パーツフィーダ	✓(1台)	✓(1台)	✓(1台)	N/A *2
	ワーク引込	✓	N/A	N/A	N/A
	ワーク引込方式	電動スライダ	N/A	N/A	N/A
	エリアセンサ	N/A	1面(前面)	N/A	N/A
	安全カバー(電磁ロック無)	4面	3面	4面	N/A
運送費(車上渡し)	✓	✓	✓	✓	
オプション	エリアセンサ	○	標準装備 (前面のみ)	○	—
	電磁ロック	○	○	○	—
	パーツフィーダ追加	○ (4台まで可)	○ (4台まで可)	○ (4台まで可)	— *2
	ビジョンセンサ	○	○	○	—
	シグナルタワー	○	○	○	—
	ティーチングペンダント	○	○	○	○
	マネジメントソフト	○	○	○	○
	ソケットチェンジ機能	—	—	—	○

*1 エア吸着対応可 (但しボルトサイズによる)

*2 特殊対応可。営業にお問い合わせください。



株式会社エスティック

〒570-0041
大阪府守口市東郷通1-2-16



JP : www.estic.co.jp
EN : www.estic.co.jp/en/
CN : www.estic.co.jp/cn/

大阪営業所
TEL : 06-6993-8181 (代)
E-mail : osaka_office@estic.co.jp

東京営業所
TEL : 045-474-3036 (代)
E-mail : tokyo_office@estic.co.jp

中部営業所
TEL 0564-66-0510 (代)
E-mail : chubu_office@estic.co.jp

国際部
TEL 06-6993-8835 (代)
E-mail : int_dep@estic.co.jp